

图 C.2 钢针示意图

单位为毫米

GB/T 9775—2008



中华人民共和国国家标准

GB/T 9775—2008
代替 GB/T 9775—1999

纸面石膏板

Gypsum plasterboard

(ISO 6308:1980,MOD)



GB/T 9775—2008

版权专有 侵权必究

*

书号:155066·1-33246

定价: 20.00 元

2008-06-30 发布

2009-04-01 实施

中华人民共和国国家质量监督检验检疫总局
中国国家标准化管理委员会 发布

附录 C
(规范性附录)
剪切力的测定

C.1 范围

本附录规定了纸面石膏板的剪切力的测定方法。

本附录适用于对所有类型纸面石膏板的剪切力的测定。

C.2 取样

以五张板材为一组试样,在每张板材上距四周大于 100 mm 处,切取 150 mm×150 mm 试件一个,试件代号 J。

C.3 试件的处理

把试件预先放置于电热鼓风干燥箱中,在 $(40\pm 2)^{\circ}\text{C}$ 的温度条件下烘干至恒重(试件在 24 h 的质量变化小于 1 g),并在温度为 $(25\pm 5)^{\circ}\text{C}$,相对湿度为 $(50\pm 5)\%$ 的实验室试验条件下冷却至室温,然后在此温度、湿度条件下进行试验。

C.4 剪切力的测定

在试件两对角线交叉点上,钻一个直径 2.8 mm 的贯通导向孔,然后把经 C.3 处理的试件正面朝上放置于刚性测试架上(见图 C.1)。用与压力试验机相连的钢针(见图 C.2),以 $(4.2\pm 0.8)\text{N/s}$ 的加荷速度,通过导向孔向试件加荷。记录每个试件在试验过程中的最大剪切力值。并以五个试件最大剪切力的平均值作为该组试样的剪切力。精确至 1 N。

单位为毫米

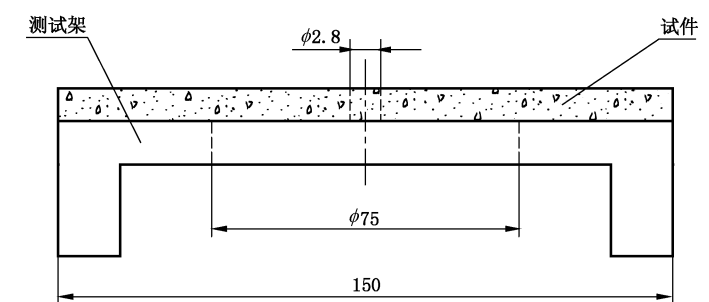


图 C.1 试件放置示意图

中华人民共和国
国家标准
纸面石膏板
GB/T 9775—2008

*

中国标准出版社出版发行
北京复兴门外三里河北街 16 号
邮政编码:100045

网址 www.spc.net.cn

电话:68523946 68517548

中国标准出版社秦皇岛印刷厂印刷
各地新华书店经销

*

开本 880×1230 1/16 印张 1.5 字数 38 千字
2008 年 10 月第一版 2008 年 10 月第一次印刷

*

书号: 155066·1-33246 定价 20.00 元

如有印装差错 由本社发行中心调换
版权专有 侵权必究
举报电话:(010)68533533

附录 B
(规范性附录)
受潮挠度的测定

B.1 范围

本附录规定了纸面石膏板的受潮挠度的测定方法。
本附录适用于对所有类型纸面石膏板的受潮挠度的测定。

B.2 取样

以五张板材为一组试样,在每张板材上距四周大于 100 mm 处,纵向切取 600 mm×300 mm 试件一个,试件代号 N。

B.3 试件的处理

把试件预先放置于电热鼓风干燥箱中,在(40±2)℃的温度条件下烘干至恒重(试件在 24 h 的质量变化小于 5 g),并在温度为(25±5)℃,相对湿度为(50±5)% 的实验室试验条件下冷却至室温,然后进行试验。

B.4 受潮挠度的测定

经 B.3 处理的试件,正面朝下放置于试验架的支座上,支座中心距 580 mm。然后将试验架放入温度为(32±2)℃、相对湿度为(90±3)% 的受潮挠度试验箱内,经过 48 h,测定并记录试件两对角线交叉点处在试验前后的下垂挠度。计算板材受潮后的挠度值。以五张板材的挠度平均值作为该组试样的受潮挠度。精确至 1 mm。

前 言

本标准修改采用国际标准 ISO 6308:1980《石膏板规范》(英文版)。

本标准根据 ISO 6308:1980 重新起草。

本标准章条编号与 ISO 6308:1980 章条编号对照一览表参见附录 A。

本标准与 ISO 6308:1980 相比,存在如下技术性差异:

- 本标准增加了耐水耐火纸面石膏板的板材种类、要求和试验方法;
- 本标准增加了外观质量、对角线长度差、面密度、硬度、抗冲击性、护面纸与芯材粘结性、吸水率、表面吸水量以及遇火稳定性的要求和试验方法;
- 本标准增加了多种纸面石膏板的长度规格;
- 本标准增加了 18.0 mm、21.0 mm 以及 25.0 mm 的纸面石膏板的厚度规格;
- 本标准把纸面石膏板的一种厚度规格由 12.5 mm 调整为 12.0 mm;
- 本标准增加了检验规则;
- 本标准增加了标志、包装、贮存和运输;
- 本标准增加了附录 A、附录 B 和附录 C。

本标准代替 GB/T 9775—1999《纸面石膏板》。

本标准与 GB/T 9775—1999 相比,主要变化如下:

- 本标准增加了硬度以及抗冲击性的要求和试验方法(本版的 5.7、5.8 和 6.5.10、6.5.11);
- 本标准增加了耐水耐火纸面石膏板的板材种类(1999 年版的 3.1;本版的 4.1.1);
- 本标准增加了 1 500 mm、2 440 mm、3 660 mm 的长度规格(1999 年版的 3.2.1;本版的 4.1.3.1);
- 本标准增加了 600 mm、1 220 mm 的宽度规格(1999 年版的 3.2.2;本版的 4.1.3.2);
- 本标准调整了纸面石膏板各种规格的断裂荷载的要求(1999 年版的 4.5;本版的 5.6);
- 本标准将项目名称“单位面积质量”修改成“面密度”(1999 年版的 4.6、5.3.8、6.4.2;本版的 5.5、6.5.8、7.4.3);
- 本标准增加了附录 A、附录 B 和附录 C。

本标准的附录 B 和附录 C 为规范性附录,附录 A 为资料性附录。

本标准由中国建筑材料联合会提出。

本标准由全国轻质与装饰装修建筑材料标准化技术委员会(SAC/TC 195)归口。

本标准负责起草单位:中国新型建筑材料工业杭州设计研究院。

本标准参加起草单位:北新集团建材股份有限公司、可耐福石膏板(芜湖)有限公司、上海拉法基石膏建材有限公司、圣戈班石膏建材(上海)有限公司、山东拜尔建材有限公司、杰森石膏板(嘉兴)有限公司、泰安市康亿家建材有限责任公司、临沂华威石膏建材有限公司、山东金信新型建材有限公司、泰山石膏股份有限公司、铜陵市法拉第建材有限公司、晋州市新型建材厂、枣庄华润纸业有限公司。

本标准主要起草人:魏超平、翟跃忠、陈旭晔。

本标准所代替标准的历次版本发布情况为:

- GB 9775—1988、GB/T 9775—1999。